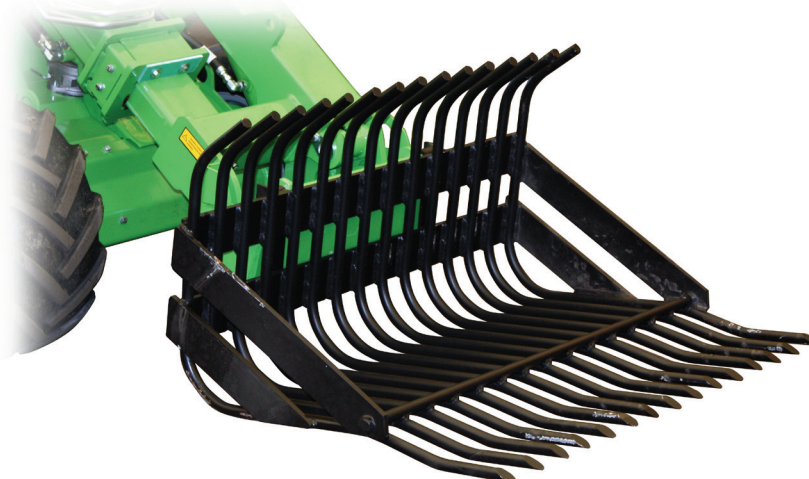


# AVANT<sup>®</sup>

## Bedienungsanleitung für Anbaugeräte



### Steinsammelschaufel

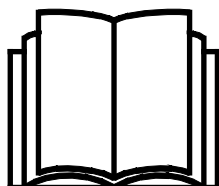
Produktnummer:

1050

A2999

1370

A415432



Bitte lesen Sie die Bedienungsanleitung sorgfältig, bevor Sie das Anbaugerät in Betrieb nehmen.

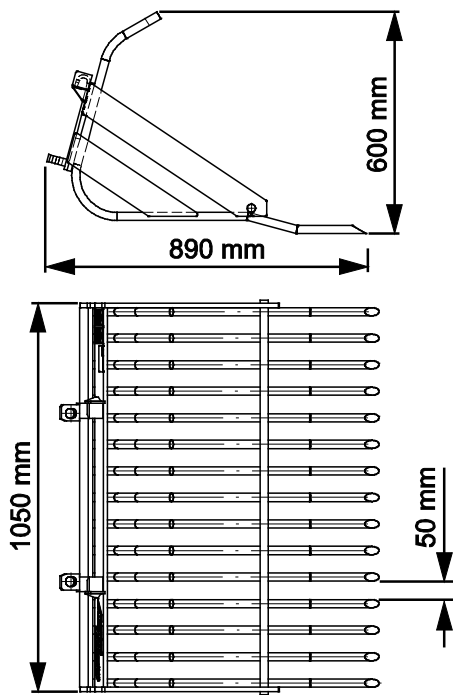
Bewahren Sie die Bedienungsanleitung für evtl. später auftretende Fragen gut auf.

Hersteller:

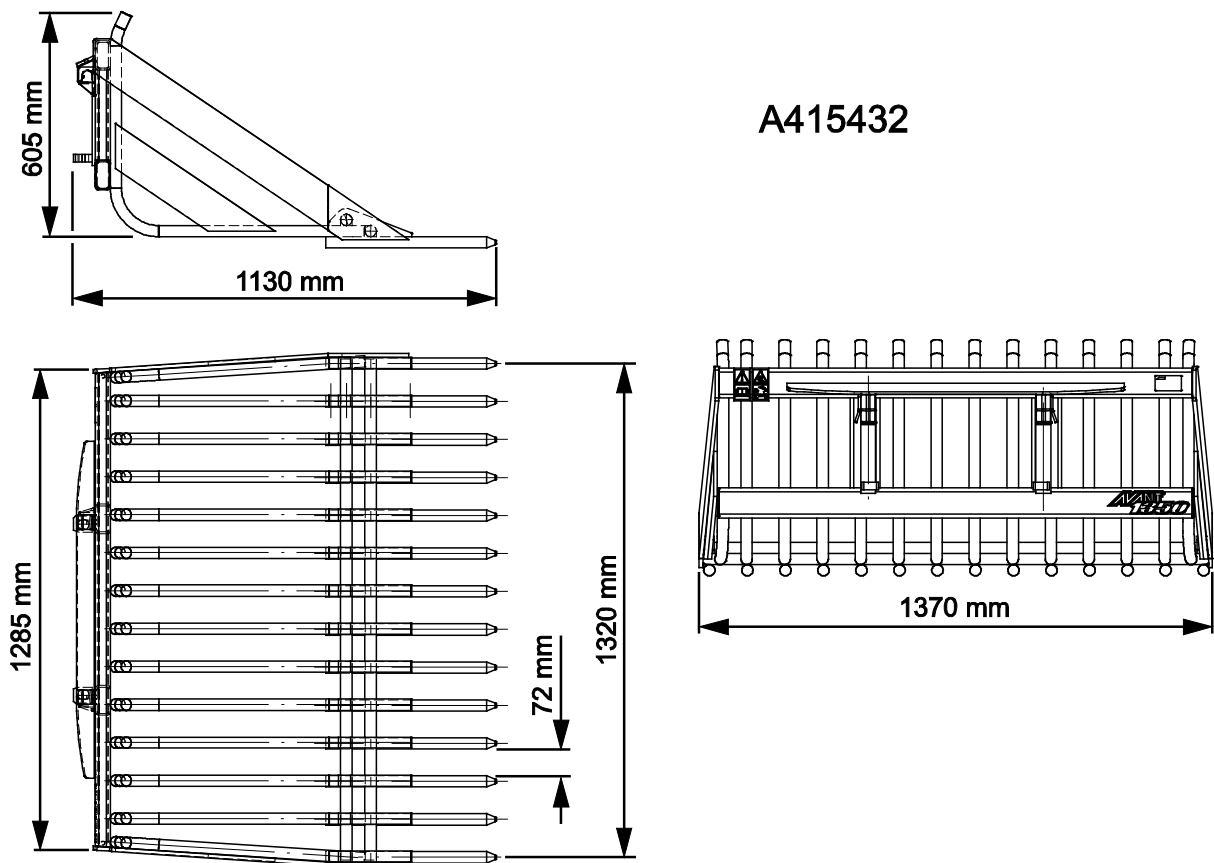
**AVANT<sup>®</sup>**  
AVANT TECNO OY  
e-mail: sales@avanttecono.com

Ylötie I  
33470 YLÖJÄRVI  
FINLAND  
Tel. +358 3 347 8800  
Fax +358 3 348 5511

A2999



A415432



# INHALTSVERZEICHNIS

<b>1. VORWORT .....</b>	<b>4</b>
In diesem Handbuch verwendete Warnsymbole.....	5
<b>2. VERWENDUNGSZWECK.....</b>	<b>6</b>
<b>3. SICHERHEITSANWEISUNG FÜR DIE VERWENDUNG DER FLIPPERSCHAUFEL.....</b>	<b>7</b>
3.1    Persönliche Schutzausrüstung.....	9
3.2    Sicheres Stoppverfahren.....	10
<b>4. TECHNISCHE DATEN .....</b>	<b>11</b>
4.1    Sicherheitsetiketten und Hauptkomponenten des Anbaugeräts.....	11
4.2    Anheben.....	12
<b>5. ZUSAMMENBAU DES ANBAUGERÄTS .....</b>	<b>13</b>
<b>6. BETRIEB DES ANBAUGERÄTS .....</b>	<b>15</b>
6.1    Prüfungen vor der Bedienung.....	16
6.2    Qualifikation des Bedieners .....	16
6.3    Verwendung.....	17
6.3.1    Einsatz einer Schaufel.....	17
6.3.2    Transportposition.....	18
6.3.3    Arbeiten auf unebenem Boden.....	19
6.4    Trennen und Lagerung.....	19
<b>7. WARTUNG UND SERVICE .....</b>	<b>20</b>
7.1    Reinigung des Anbaugeräts .....	20
7.2    Prüfung von Metallstrukturen .....	20
7.3    Schmierung.....	20
7.4    Entsorgung am Ende der Lebensdauer .....	20
<b>8. GARANTIEBESTIMMUNGEN .....</b>	<b>21</b>

## I. Vorwort

---

Avant Tecno Oy möchte Ihnen für den Kauf dieses Anbaugerätes für Ihren Avant-Lader danken. Es wurde auf Grundlage einer jahrelangen Erfahrung in der Produktentwicklung und -herstellung konzipiert und hergestellt. Indem Sie sich mit diesem Handbuch und den folgenden Anweisungen vertraut machen, gewährleisten Sie Ihre Sicherheit sowie einen zuverlässigen Betrieb und eine lange Lebensdauer des Geräts. Lesen Sie die Anweisungen sorgfältig durch, bevor Sie mit der Benutzung des Geräts beginnen oder Wartungsarbeiten durchführen.

Der Zweck dieses Handbuchs besteht darin, Ihnen dabei zu helfen,

- das Gerät auf sichere und effiziente Weise zu bedienen;
- auf Gefahrensituationen zu achten und diese zu vermeiden;
- das Gerät in gutem Zustand zu halten und eine lange Lebensdauer zu gewährleisten.

Mit diesen Anweisungen kann selbst ein unerfahrener Bediener das Anbaugerät und den Lader auf sichere Weise verwenden. Das Handbuch beinhaltet jedoch auch wichtige Anweisungen für erfahrene AVANT-Bediener. Vergewissern Sie sich, dass alle Personen, die den Lader bedienen, zuvor entsprechend eingeschult wurden und sich mit dem Handbuch des Laders, jedem verwendeten Anbaugerät und allen Sicherheitsanweisungen vertraut gemacht haben. Eine Verwendung des Geräts zu anderen Zwecken oder auf andere Weise, als in diesem Handbuch beschrieben, ist verboten. Bewahren Sie dieses Handbuch während der gesamten Lebensdauer des Geräts auf. Wenn das Gerät verkauft oder weitergegeben wird, muss sichergestellt werden, dass dieses Handbuch dem neuen Besitzer ebenfalls übergeben wird. Wenn das Handbuch verloren geht oder beschädigt wird, können Sie ein neues von Ihrem Avant-Händler oder vom Hersteller anfordern.

Abgesehen von den Sicherheitsanweisungen in dieser Bedienungsanleitung müssen Sie auch alle betrieblichen Sicherheitsbestimmungen, lokalen Gesetze und andere Bestimmungen hinsichtlich der Bedienung des Geräts beachten. Insbesondere die Bestimmungen hinsichtlich der Bedienung des Geräts auf öffentlichen Straßen müssen beachtet werden. Kontaktieren Sie Ihren Avant-Händler, um weitere Informationen über lokale Anforderungen zu erhalten, bevor Sie den Lader auf der Straße bedienen.

Bitte kontaktieren Sie Ihren AVANT-Vertriebs- und Servicepartner, wenn Sie weitergehende Fragen zu Bedienung, Service oder Ersatzteilen haben.

Dieses Handbuch ist eine Übersetzung der Originalanweisungen in englischer Sprache. Aufgrund der kontinuierlichen Produktentwicklung könnten sich manche in diesem Handbuch dargestellten Details von Ihrem Gerät unterscheiden. Auf den Bildern sind möglicherweise auch optionale Geräte oder Funktionen abgebildet, die zurzeit nicht verfügbar sind. Wir behalten uns das Recht vor, den Inhalt dieses Handbuchs ohne Benachrichtigung zu ändern. Copyright © 2023 Avant Tecno Oy. Alle Rechte vorbehalten.

## In diesem Handbuch verwendete Warnsymbole

Die folgenden Warnsymbole werden in diesem Handbuch verwendet. Sie weisen auf Faktoren hin, die berücksichtigt werden müssen, um das Risiko von Verletzungen oder Sachschäden zu minimieren:



### **WARNUNGSICHERHEITSHINWEISSYMBOL**

Dieses Symbol bedeutet: „**Warnung, Vorsicht! Es geht um Ihre Sicherheit!**“

Lesen Sie die folgenden Meldungen sorgfältig, denn sie warnen vor unmittelbaren Gefahren, die zu schweren Verletzungen führen könnten.

Das Sicherheitshinweissymbol selbst sowie die entsprechenden Sicherheitshinweise kennzeichnen wichtige Sicherheitsmeldungen in diesem Handbuch. Sie werden verwendet, um auf Anweisungen aufmerksam zu machen, bei denen es um Ihre und um die Sicherheit anderer geht. Wenn Sie dieses Symbol sehen, geht es um Ihre Sicherheit. Lesen Sie die folgende Meldung sorgfältig und informieren Sie auch andere Bediener.

### **GEFAHR**

Dieses Signalwort weist auf eine Gefahrensituation hin, die zu schweren oder gar tödlichen Verletzungen führen kann.

### **WARNUNG**

Dieses Signalwort weist auf eine potenzielle Gefahrensituation hin, die zu schweren oder gar tödlichen Verletzungen führen kann.

### **VORSICHT**

Dieses Signalwort wird verwendet, wenn es zu leichteren Verletzungen kommen kann, wenn die Anweisungen nicht richtig befolgt werden.

### **HINWEIS**

Dieses Signalwort kennzeichnet eine Information zum korrekten Betrieb und zur korrekten Wartung des Equipments.

Eine Missachtung der Anweisungen neben dem Symbol kann zu einem Defekt des Equipments oder anderen Beschädigungen führen.

## 2. Verwendungszweck

Die AVANT-Steinsammelschaufel ist ein Anbaugerät, das für die Verwendung mit den in Tabelle 1 angegebenen AVANT-Kompaktladern geeignet ist. Das Anbaugerät ist hauptsächlich für das schnelle Aufsammeln von losen Steinen von nahegelegenen Feldern gedacht, nachdem das Feld geeggt worden ist. Die Steinsammelschaufel ist nicht zum Heben oder Lösen einzelner schwerer Steine gedacht.

Das Anbaugerät ist mit starken und haltbaren Stahlstäben ausgestattet, die die Struktur robust genug machen, um die Steinsammelarbeit zu bewältigen. Die offene Struktur der Schaufel ermöglicht das Aussieben von überschüssigem Erdreich während der Arbeit. Durch den lichten Abstand zwischen den Zinken kann lose Erde durch das Anbaugerät fallen, während die gesammelten Steine auf der Schaufel verbleiben.

Die Steinsammelschaufel ist nicht für die Beseitigung einzelner großer oder schwerer Steine oder Baumstümpfe gedacht. Das Anbaugerät könnte beschädigt werden. Für das Entfernen großer Objekte aus dem Boden empfehlen wir den AVANT-Aufreißer. Die Steinsammelschaufel wurde nur zu den in diesem Handbuch angegebenen Zwecken konzipiert und darf nicht zu anderen Zwecken eingesetzt werden.

Das Anbaugerät wurde konzipiert, um so wenige Wartungsarbeiten wie möglich zu erfordern. Regelmäßige Wartungsarbeiten können vom Bediener ausgeführt werden. Der Bediener kann jedoch nicht alle Reparaturarbeiten durchführen. Anspruchsvolle Reparatur- und Wartungsarbeiten müssen von professionellen Technikern durchgeführt werden. Alle Wartungsarbeiten müssen unter Anwendung einer sicheren Ausrüstung durchgeführt werden. Ersatzteile müssen mit den ursprünglichen Spezifikationen identisch sein. Dies kann durch die ausschließliche Verwendung von Originalersatzteilen sichergestellt werden. Es steht möglicherweise ein separater Ersatzteilkatalog zur Verfügung. Kontaktieren Sie hierfür Ihren Avant-Händler.

Machen Sie sich mit den Anweisungen im Handbuch hinsichtlich Service- und Wartungsarbeiten vertraut. Bitte kontaktieren Sie Ihren AVANT-Händler, wenn Sie weitere Fragen zum Betrieb oder zur Wartung des Geräts haben oder wenn Sie Ersatzteile oder Wartungsdienstleistungen benötigen.

**Tabelle 1 – Steinsammelschaufel – Kompatibilität mit Avant-Ladern**

Modell		220	313S	420	520	630	735		
		225	320S	423	523	635	745	850	e5
		225LPG			525LPG	640	750	860i	e6
					528	645i	755i		
					530	650i	760i		
A2999	1050 mm	-	(●)	•	•	•	(●)	(●)	•
A415432	1370 mm	-	-	-	(●)	•	•	•	(●)

Es wird empfohlen, das Anbaugerät nur mit Ladern zu verwenden, die in Tabelle 1 mit • gekennzeichnet sind. Wird sie zusammen mit Modellen eingesetzt, die gekennzeichnet sind durch (●), kann die volle Leistung nicht erreicht werden. Zusätzliche Gegengewichte könnten auch erforderlich sein. Zur Kompatibilität die für einen Modell, das nicht auf der Tabelle angezeigt wird, bitte an Ihren Avant Händler wenden.

### 3. Sicherheitsanweisung für die Verwendung der Flipperschaufel

---

Bitte beachten, dass Sicherheit das Ergebnis mehrerer Faktoren ist. Die Kombination Lader-Anbaugerät verfügt über eine sehr hohe Leistung und unsachgemäße oder sorglose Nutzung oder Wartung kann zu schweren Körperverletzungen oder Sachschäden führen. Daher müssen sich Bediener vor der Inbetriebnahme mit der sachgemäßen Bedienung sowie mit den Benutzerhandbüchern des Laders und des Anbaugeräts vertraut machen. Das Anbaugerät nicht einsetzen, wenn man sich noch nicht vollständig mit seiner Bedienung und den damit verbundenen Risiken vertraut gemacht hat.

**GEFAHR**

**Eine unsachgemäße oder sorglose Bedienung oder die Verwendung eines Anbaugeräts, das sich in schlechtem Zustand befindet, könnte zu schweren Verletzungen führen.** Machen Sie sich in einem abgesicherten Bereich mit den Bedienungselementen des Laders, dem ordnungsgemäßen Ankopplungsverfahren und dem ordnungsgemäßen Betrieb des Anbaugerätes vertraut. Insbesondere, lernen Sie , die Maschine auf sichere Art und Weise anzuhalten und abzustellen. Alle Sicherheitsvorkehrungen sorgfältig lesen.

**Lesen Sie alle Sicherheitsanweisungen sorgfältig durch, bevor Sie mit dem Anbaugerät arbeiten.**

**WARNUNG**

- Bei der Montage eines Anbaugeräts auf den Lader **muss sichergestellt werden, dass die Verriegelungsbolzen der Geräteanbauplatte des Laders unten sind und dass sie das Anbaugerät am Lader verriegeln.** Nicht verriegelte Anbaugeräte dürfen niemals angehoben oder bewegt werden.
- Dieses Anbaugerät darf nur von einem Bediener auf einmal verwendet werden. Verhindern Sie, dass andere in den Gefahrenbereich des Geräts gelangen, wenn dieses verwendet wird.
- Transportieren Sie das Anbaugerät stets so niedrig wie möglich, um den Schwerpunkt niedrig zu halten, und halten Sie den Teleskophubarm während der Fahrt eingefahren.
- **Plötzliche Bewegungen können zum Umkippen des Laders führen – Bedienen Sie die Steuerung des Laders langsam und ruhig.** Seien Sie vorsichtig, wenn Sie Lasten in große Höhen heben oder von dort herunterheben. Vermeiden Sie plötzliche Geschwindigkeits- oder Richtungsänderungen, um das Gleichgewicht des Lasters aufrechtzuerhalten, vor allem wenn Sie mit schweren Lasten arbeiten. Fahren Sie langsam und vorsichtig, insbesondere auf abfallendem Gelände oder rutschigen Oberflächen.
- **Umkippgefahr – Halten Sie Lasten während der Fahrt nahe am Boden.** Das Tragen schwerer Lasten kann den Schwerpunkt des Laders verschieben und zu dessen Umkippen führen. Transportieren Sie die Last stets so niedrig und so nahe an der Maschine wie möglich, um ein hohes Maß an Stabilität zu gewährleisten, wobei der Teleskop-Hubarm vollständig eingefahren ist, damit der Schwerpunkt unten bleibt.



- **Quetschgefahr – Halten Sie sich niemals unter der Last, dem Hubarm oder dem Anbaugerät auf und verhindern Sie, dass andere dies tun.** Die Stabilität des Laders könnte sich ändern, wenn der Fahrer den Fahrersitz verlässt, was zu einem Umkippen der Maschine führen kann. Denken Sie stets daran, dass sich der Hubarm infolge eines Stabilitätsverlustes, eines mechanischen Defekts oder wenn eine andere Person den Lader steuert, unerwartet absenken kann, was eine Quetschgefahr darstellt. Der Lader wurde nicht konzipiert, um eine angehobene Last längere Zeit zu transportieren. Senken Sie das Anbaugerät sicher auf den Boden ab, bevor Sie den Fahrersitz verlassen, und verhindern Sie, dass sich jemand unter den Hubarm oder das Anbaugerät begibt.
- Halten Sie die Schaufel beim Fahren so, dass die Zinken der Schaufel nicht den Boden berühren und der Lader dadurch abrupt stoppt.
- Befüllen Sie die Schaufel so, dass sich der Schwerpunkt nicht zu sehr zur Seite verlagert, um das Gleichgewicht des Laders zu erhalten.
- Achten Sie auf die Umgebung sowie auf andere Personen und Maschinen in unmittelbarer Nähe. Achten Sie auf die Beschaffenheit des Bodens und andere Gefahren, wie etwa Äste und Bäume, die in den Fahrerbereich reichen könnten, loses Gestein oder rutschige Oberflächen.
- Halten Sie das Ladergelenk aufrecht, wenn Sie mit schweren Lasten arbeiten. Bei einer Drehung des Gelenks könnte der Lader nach vorn kippen.
- Beachten Sie die höchstzulässige Last, die im Bedienerhandbuch des Laders angegeben ist. Seien Sie besonders vorsichtig, wenn die Lastsensoranzeige aktiviert ist, sofern Ihr Lader mit einem Lastsensormodul ausgestattet ist.
- Vergewissern Sie sich, dass die Oberfläche die gesamte Last tragen kann. Beachten Sie auch die korrekte Einstellung des Reifendrucks.
- Vergewissern Sie sich, nur Anbaugeräte zu verwenden, die sich in gutem Zustand befinden. Prüfen Sie das Anbaugerät regelmäßig und sorgfältig. Modifizieren Sie das Anbaugerät nicht auf eine Weise, die seine Sicherheit beeinträchtigen könnte. Es ist verboten, Löcher in das Anbaugerät zu bohren sowie Befestigungshaken oder andere Gegenstände am Anbaugerät anzuschweißen.
- Verwenden Sie das Anbaugerät niemals, um Personen anzuheben oder zu transportieren oder als Hebebühne – auch nicht vorübergehend.
- Schalten Sie den Lader ab und bringen Sie das Anbaugerät in eine sichere Position, wie im sicheren Stoppverfahren dargestellt ist, bevor Sie Reinigungs-, Wartungs- oder Einstellarbeiten durchführen.
- Verwenden Sie das Gerät nur zu seinem Verwendungszweck. Eine andere Verwendung könnte ein unnötiges Sicherheitsrisiko darstellen und das Gerät könnte beschädigt werden.
- Vergewissern Sie sich, dass der Lader mit allen erforderlichen Sicherheitskomponenten ausgestattet ist und dass sich diese in gutem Betriebszustand befinden. Es müssen Sitzgurte verwendet werden. Wenn im Arbeitsbereich mit bestimmten Gefahren zu rechnen ist, muss eine entsprechende Sicherheitsausrüstung verwendet werden.
- Lesen Sie auch die Sicherheitsanweisungen und die korrekte Bedienung des Laders im Bedienerhandbuch des Laders.





**Quetschgefahr – Der Aufenthalt unter dem Hubarm des Laders oder einem Anbaugerät kann zu schweren Verletzungen oder zum Tod führen.** Begeben Sie sich niemals unter den Hubarm des Laders und verhindern Sie, dass sich andere Personen dem angehobenen Hubarm oder dem Anbaugerät nähern. Es ist gefährlich, sich unter ein angehobenes Anbaugerät oder den Laderhubarm zu begeben, da sich der Hubarm aufgrund eines Stabilitätsverlustes, eines mechanischen Defekts oder der Bedienung des Laders durch andere Personen absenken könnte. Senken Sie das Anbaugerät in eine sichere Position auf den Boden ab, bevor Sie den Fahrersitz verlassen.



Beachten Sie, dass sich der Hubarm des Laders auch dann absenken oder umkippen kann, wenn der Motor abgeschaltet wurde (Quetschgefahr). Der Lader wurde nicht konzipiert, um eine angehobene Last längere Zeit zu transportieren. Senken Sie das Anbaugerät stets in eine sichere Position ab, bevor Sie den Fahrersitz verlassen.



**Gefahr schwerer Verletzungen – Eine unsachgemäße oder achtlose Verwendung des Anbaugeräts könnte zu Gefahrensituationen führen.** Verwenden Sie das Anbaugerät nur zu seinem Bestimmungszweck. Machen Sie sich in einem sicheren Bereich mit den Steuerungen des Laders vertraut. Beachten Sie vor allem das sichere Stoppverfahren des Anbaugeräts und des Laders.

### 3.1 Persönliche Schutzausrüstung

**Denken Sie daran, eine entsprechende persönliche Schutzausrüstung zu tragen:**



- Der Geräuschpegel am Fahrersitz könnte in Abhängigkeit des Ladermodells und des Betriebszyklus bei über 85 dB(A) liegen. Eine längere Lärmexposition kann zu einer Beeinträchtigung des Gehörs führen. Tragen Sie einen Gehörschutz, während Sie mit dem Lader arbeiten.



- Tragen Sie Schutzhandschuhe.



- Tragen Sie Sicherheitsschuhe, während Sie mit dem Lader arbeiten.



- Tragen Sie in staubiger Umgebung eine Atemschutzmaske.

### 3.2 Sicheres Stoppverfahren

*Sichern Sie die Position des Anbaugeräts, bevor Sie in die Nähe des Hubarms des Laders gelangen.*



**WARNUNG**

**Bringen Sie das Anbaugerät stets in eine sichere Position, bevor Sie in die Nähe des Anbaugeräts gelangen.** Eine sichere Position verhindert versehentliche Bewegungen des Anbaugeräts und des Hubarms des Laders. Beachten Sie, dass sich das Anbaugerät auch dann bewegen kann, wenn der Motor des Laders abgeschaltet ist. Sicheres Stoppverfahren:

- Senken Sie den Hubarm vollständig ab und positionieren Sie das Anbaugerät flach auf dem Boden.
- Schalten Sie den Motor des Laders ab und ziehen Sie die Feststellbremse.
- Vermeiden Sie ein Starten der Maschine, indem Sie den Zündschlüssel ziehen.

## 4. Technische Daten

Tabelle 2 – Steinsammelschaufel – Spezifikationen

Produktnummer	A2999	A415432
Arbeitsbreite:	1050 mm	1370 mm
Gewicht:	95 kg	220 kg
Anzahl der Zacken:	15 Stk.	18 Stk.
Abstand zwischen den Zinken:	50 mm	72 mm
Stangendurchmesser:	22 mm	30 mm
Höchstzulässige Last:	1000 kg	2000 kg
Zulässige Tragfähigkeit:	Abhängig vom Ladermodell, siehe Lastendiagramm in der Bedienungsanleitung des Laders.	
Andere Abmessungen:	Siehe Seite 2	
Kompatible AVANT-Ladermodelle:	Siehe Tabelle 1 auf Seite 6.	

### 4.1 Sicherheitsetiketten und Hauptkomponenten des Anbaugeräts

Im Folgenden werden alle Aufkleber und Markierungen auf dem Anbaugerät aufgeführt. Sie müssen auf dem Gerät sichtbar und lesbar sein. Unleserliche oder fehlende Aufkleber müssen ersetzt werden. Neue Aufkleber erhalten Sie von Ihrem Einzelhändler oder über die Kontaktadresse auf der Umschlagseite.



**Stellen Sie sicher, dass alle Warnaufkleber lesbar sind.** Die Warnung Aufkleber enthalten wichtige Sicherheitsinformationen und helfen, das Gefahrenrisiko der Maschine zu identifizieren und sich daran zu erinnern. Beschädigte oder fehlende Warnaufkleber sind durch neue zu ersetzen.



A46771



A46772

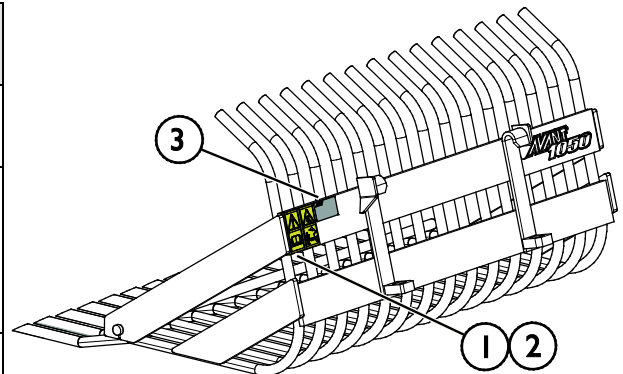
Avant Tecno Oy Ylötie 1 FIN-33470 YLÖJÄRVI		
TYPE	No.	
kg	Max load	kg
2015	Made in EU <a href="http://www.avanttecno.com">www.avanttecno.com</a>	

Typenschild des Anbaugerätes

**Anbringen eines neuen Aufklebers:** Reinigen Sie die Oberfläche sorgfältig, um das ganze Fett zu beseitigen. Lassen Sie sie vollständig trocknen. Ziehen Sie die Schutzfolie des Aufklebers ab und drücken Sie ihn fest auf. Achten Sie darauf, den Klebstoff des Aufklebers nicht zu berühren.

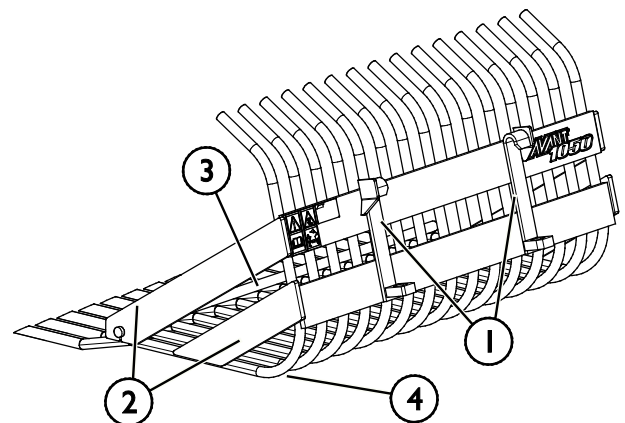
**Tabelle 3 – Positionen von Warnhinweisen und Aufklebern**

	Aufkleber	Warnhinweis
1	A36771	Missbrauchsgefahr – Lesen Sie vor der Verwendung die Anweisungen.
2	A36772	Quetschgefahr – Gehen Sie niemals unter einem angehobenen Anbaugerät hindurch; halten Sie einen Sicherheitsabstand zu einem angehobenen Gerät ein.
3	A450877 / A450867	Typenschild des Anbaugerätes



**Tabelle 4 – Steinsammelschaufel – Hauptkomponenten**

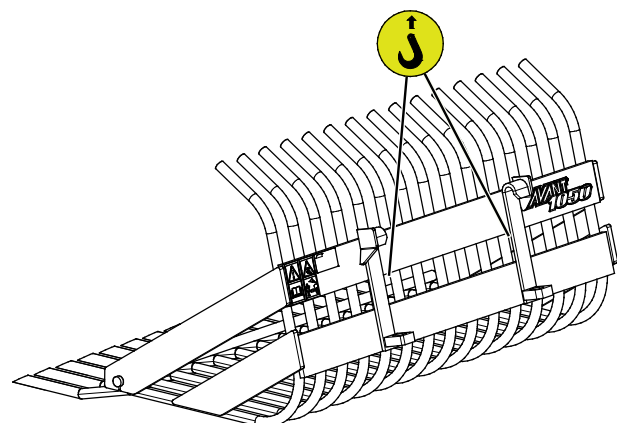
1	Rahmen mit AVANT-Schnellkupplungshalterungen
2	Seitenhalterung (geschweißt)
3	Verbindungsstange (geschweißt)
4	Zinken, 15/18 Stk. (geschweißt)



## 4.2 Anheben

Stellen Sie sicher, dass das Anbaugerät während des Hebevorgangs ordnungsgemäß gegen unbeabsichtigte Bewegungen gesichert ist. Verwenden Sie geeignetes Hebezubehör, z. B. Hebegurte, Ketten oder Haken. Verwenden Sie das Hebezubehör nicht, wenn es Anzeichen von Beschädigungen, Verformungen oder anderen unsicheren Bedingungen aufweist.

Heben Sie das Anbaugerät an, indem Sie die Hebegurte zwischen Rahmen und Zinken schieben, wie in der nebenstehenden Abbildung gezeigt.



## 5. Zusammenbau des Anbaugeräts

Die Montage des Anbaugeräts am Lader geht einfach und schnell, muss jedoch sorgfältig ausgeführt werden. Das Anbaugerät wird an den Hubarm des Laders mittels Schnellkupplungsplatte am Hubarm des Laders und dem Kupplungsgegenstück am Anbaugerät montiert.

Wird das Anbaugerät nicht am Lader verriegelt, kann es vom Lader herunterfallen und eine Gefahrensituation herbeiführen. Fahren Sie niemals mit dem Lader und heben Sie niemals den Hubarm des Laders an, wenn das Anbaugerät nicht vollständig verriegelt ist. Um gefährliche Situationen zu vermeiden, immer folgend dargestellten Vorgehensweisen bei der Ankopplung befolgen. Bitte ebenfalls die Sicherheitsanweisungen in diesem Betriebshandbuch beachten.



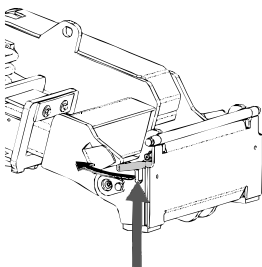
**WARNUNG**

**Quetschgefahr – Stellen Sie sicher, dass sich ein unverriegeltes Anbaugerät nicht bewegen oder umfallen kann.** Nicht in dem Bereich zwischen Anbaugerät und Lader aufhalten. Das Anbaugerät nur auf ebenem Untergrund anbauen..

Niemals ein Anbaugerät bewegen oder anheben, das nicht verriegelt worden ist.

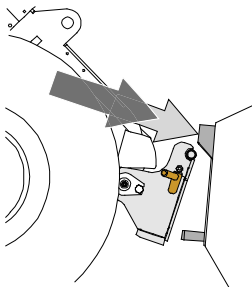
### Avant-Schnellkupplungssystem:

#### Schritt 1:



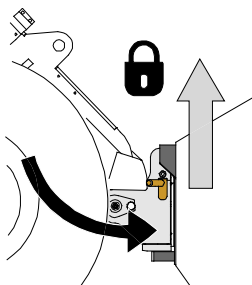
- Heben Sie die Verriegelungsbolzen auf der Schnellkupplungsplatte des Laders an und fahren Sie sie rückwärts in die Verriegelungsöffnung ein, sodass sie in der oberen Stellung einrasten.
- Wenn der Lader mit einem hydraulischen Verriegelungssystem für Anbaugeräte ausgestattet ist, zusätzliche Anweisungen über die Benutzung des Verriegelungssystems in der Bedienungsanleitung des Laders nachlesen.
- Achten Sie darauf, dass die Hydraulikschläuche so verlegt werden, dass sie nicht zwischen die Kupplungsplatte des Laders und das Anbaugerät geraten und dass sie nicht eingeklemmt oder an scharfen Kanten gescheuert werden.

#### Schritt 2:



- Die Schnellkupplungsplatte hydraulisch in eine schräge Vorwärtsstellung bringen.
- Den Lader in das Anbaugerät fahren. Wenn ihr Lader mit einem Teleskophubarm ausgerüstet ist, können Sie diesen benutzen..
- Die oberen Verriegelungsbolzen der Schnellkupplungsplatte des Laders auf die Halterungen des Anbaugerätes so ausrichten, dass sie sich unterhalb der entsprechenden Halterungen befinden..

#### Schritt 3:



- Den Hubarm leicht anheben – den Steuerhebel für den Hubarm nach hinten ziehen, um das Anbaugerät ein wenig vom Boden anzuheben.
- Den Steuerhebel für den Hubarm nach links drücken, um den unteren Teil der Schnellkupplungsplatte des Laders am Anbaugerät zu befestigen.
- Die Verriegelungsbolzen von Hand verriegeln oder die hydraulische Verriegelung schließen.
- **Prüfen Sie stets die Verriegelung der Verriegelungsbolzen.**



**WARNUNG**

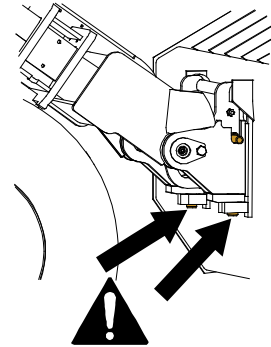
**Quetschgefahr – Vermeiden Sie, dass das Anbaugerät umkippt.** Übermäßiges Kippen oder Anheben eines Anbaugeräts erhöht das Risiko, das Anbaugerät umzukippen. Niemals die Automatikverriegelung der Verriegelungsbolzen aktivieren, wenn das Anbaugerät mehr als einen Meter über dem Boden angehoben ist. Wenn die Verriegelungsbolzen beim Drehen nicht in Normalstellung zurückkehren, den Anbaugerät nicht mehr weiter drehen oder anheben. Das Anbaugerät auf dem Boden absetzen und die Verriegelung von Hand sichern.



**WARNUNG**

**Risiko herabfallender Gegenstände – Verhindern Sie ein Hinunterfallen des Anbaugeräts.**

Ein Anbaugerät, das nicht vollständig mit dem Lader verriegelt ist, kann auf den Hubarm oder auf den Boden in Richtung des Fahrers oder während der Fahrt unter den Lader fallen, wodurch die Kontrolle über den Lader verloren geht. Niemals ein Anbaugerät bewegen oder anheben, das nicht verriegelt worden ist. Vor dem Bewegen oder Anheben des Anbaus sicherstellen, dass sich die Verriegelungsbolzen unten sind und durch die Befestigungsvorrichtungen auf beiden Seiten des Anbaus gehen.



**WARNUNG**

**Vergewissern Sie sich, dass der Lader mit dem Anbaugerät kompatibel ist.** Die Stabilität des Laders, eine mögliche Überlastung des Anbaugeräts sowie die Kompatibilität der Steuersysteme des Laders müssen ebenso geprüft werden wie die mechanische Kompatibilität mit dem Anbaugerät. Wenn Sie das Anbaugerät mit einem Lader verwenden, der nicht für die Verwendung mit dem Modell Ihres Anbaugeräts geeignet ist, besteht das Risiko eines Umkippens, Risiken von Schäden am Anbaugerät infolge einer Überlastung sowie Risiken in Zusammenhang mit unkontrollierten Bewegungen des Anbaugeräts und dessen Komponenten. Wenn Ihr Lader nicht in Tabelle 1 auf Seite aufgeführt ist, konsultieren Sie bitte Ihren Avant-Händler, bevor Sie dieses Anbaugerät verwenden.

## 6. Betrieb des Anbaugeräts

Prüfen Sie ein weiteres Mal das Anbaugerät und den Arbeitsbereich, bevor Sie mit der Arbeit beginnen, und prüfen Sie, ob alle Hindernisse aus dem Arbeitsbereich entfernt wurden. Eine schnelle Prüfung des Geräts und des Arbeitsbereichs vor der Bedienung ist wichtig, um die Sicherheit und die beste Leistung des Geräts zu gewährleisten.



**Kippgefahr – Vermeiden Sie eine Überlastung.** Der Lader kann umkippen, wenn zu schwere Lasten transportiert werden oder wenn es zu abrupten Bewegungen während der Fahrt mit einer schweren Last kommt. Fahren Sie den Teleskophubarm nicht aus, wenn die Last nahe an der Tragfähigkeit des Laders liegt oder wenn sich der Hubarm des Laders in horizontaler Position befindet. Wenn Sie bemerken, dass die Hinterräder des Laders vom Boden abheben, oder wenn die Lastanzeige des Laders (sofern vorhanden) dies anzeigt:

- Senken Sie die Last sanft ab und fahren Sie den Teleskophubarm ein.
- Vermeiden Sie abrupte Veränderungen der Geschwindigkeit oder Fahrtrichtung, wenn eine Last angehoben ist.
- Verwenden Sie im Bedarfsfall zusätzliche Gegengewichte.



**Quetschgefahr – Verhindern Sie, dass sich Personen unter einem angehobenen Anbaugerät oder Hubarm des Laders aufhalten.** Beachten Sie, dass sich der Hubarm des Laders auch dann absenken oder umkippen können, wenn der Motor abgeschaltet wurde. Der Lader wurde nicht konzipiert, um eine angehobene Last längere Zeit zu transportieren. Senken Sie das Anbaugerät stets in eine sichere Position ab, bevor Sie den Fahrersitz verlassen.



**Sturz- und Quetschgefahr unter dem Anbaugerät oder dem Lader – Verwenden Sie das Anbaugerät niemals als Hebebühne oder zum Transportieren von Personen.** Verwenden Sie den Lader oder dessen Anbaugeräte niemals, um Personen anzuheben oder als Hebebühne – auch nicht vorübergehend. Klettern Sie niemals auf das Anbaugerät.

Senken Sie das Anbaugerät stets auf den Boden ab, bevor Sie den Fahrersitz verlassen. Der Lader wurde nicht konzipiert, um angehobene Lasten über einen längeren Zeitraum zu halten.



## 6.1 Prüfungen vor der Bedienung

- Vergewissern Sie sich, dass unbeteiligte Personen einen Sicherheitsabstand einhalten, wenn das Gerät in Betrieb ist. Verhindern Sie, dass jemand in den Gefahrenbereich des Hubarms gelangt oder direkt vor dem Lader steht. Vergewissern Sie sich auch, dass das Zurückfahren mit dem Lader sicher ist. Niemals davon ausgehen, dass Zuschauer dort bleiben, wo sie zuletzt gesehen wurden; ganz besonders Kinder werden von in Betrieb befindlichen Maschinen angelockt.
- Allgemeinen Zustand des Anbaugerätes und des Laders überprüfen, und Prüfung auf mögliche Leckagen des Hydrauliköls. Führen Sie die täglichen Prüfungen des Laders durch – siehe Bedienungsanleitung des Laders. Der Anbaugerät darf nicht benutzt werden, wenn ein Defekt im Hydrauliksystem des Laders oder des Anbaugerätes vorliegt.. Bezug nehmen auf 7 für Wartungshinweise
- Arbeiten Sie nur dann mit dem Anbaugerät und der Steuerung des Laders, wenn Sie auf dem Fahrersitz sitzen. Vergewissern Sie sich, dass der Lader und das Anbaugerät auf sichere Weise und gemäß ihren Verwendungszwecken verwendet werden. Nicht zulassen, dass Kinder die Maschine in Betrieb nehmen oder bedienen.
- Denken Sie an die korrekten Arbeitsmethoden und vermeiden Sie ein unnötiges Verlassen des Fahrersitzes.

## 6.2 Qualifikation des Bedieners

Jeder, der das Anbaugerät verwenden möchte, muss

- den Bestimmungszweck des Anbaugeräts kennen.
- wissen, wie man den Lader unter unterschiedlichen Betriebsbedingungen auf sichere Weise bedient;
- die Anweisungen in dieser Betriebsanleitung hinsichtlich der Verwendung des Anbaugeräts lesen und stets befolgen;
- dieses Handbuch und die Betriebsanleitung des Laders stets griffbereit halten;
- Vergewissern Sie sich, dass der Lader und das Anbaugerät auf sichere Weise und gemäß ihren Verwendungszwecken verwendet werden.
- Kinder von einer Bedienung der Ausrüstung abhalten;
- Lader oder Anbaugeräte niemals unter Einfluss von Alkohol, Drogen oder Medikamenten in Betrieb nehmen, welche die Urteilskraft beeinträchtigen oder Schläfrigkeit führen können, oder wenn eine medizinische Beeinträchtigung vorliegt, die Maschine ordnungsgemäß zu bedienen.
- vor der Verwendung jedwede verpflichtende Schulung absolvieren, die für Mitarbeiter erforderlich ist.
- Sie müssen einen gültigen Führerschein besitzen, wenn Sie das Gerät im Straßenverkehr einsetzen, sofern dies gesetzlich vorgeschrieben ist.

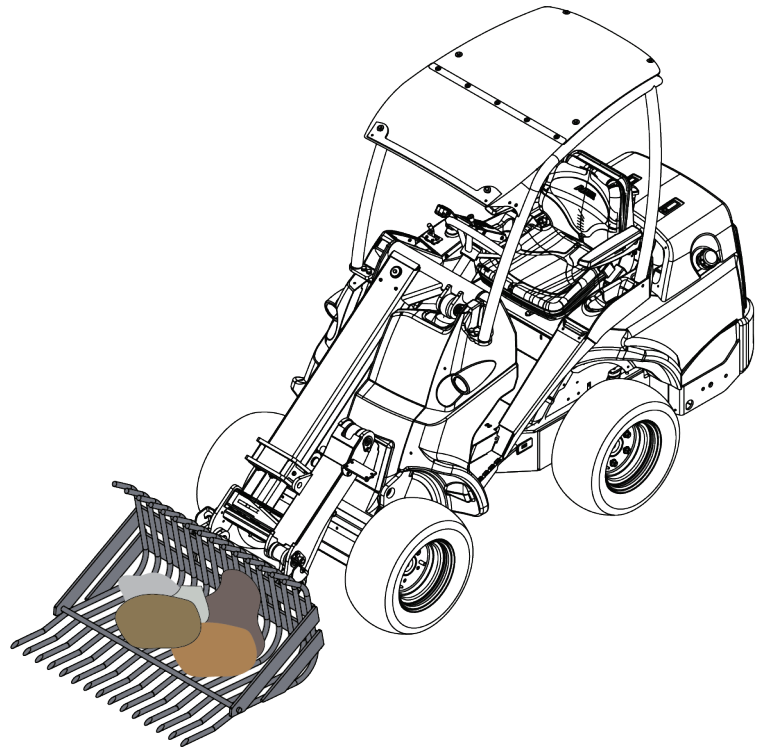


## 6.3 Verwendung

### 6.3.1 Einsatz einer Schaufel

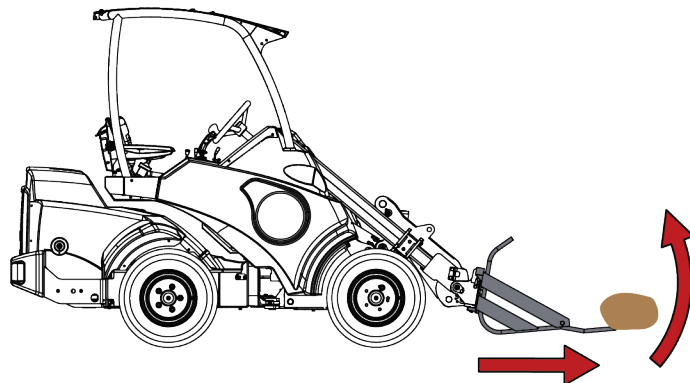
Die richtige Arbeitsweise ist wichtig, wenn Sie die Steinsammelschaufel einsetzen. Mit diesem Anbaugerät müssen Sie beim Aufsammeln von losen Steinen auf dem Feld den Fahrersitz nicht verlassen.

Verringern Sie die Fahrgeschwindigkeit so weit, dass ein möglicher Bodenkontakt nicht zu einem plötzlichen Anhalten des Laders führen kann.

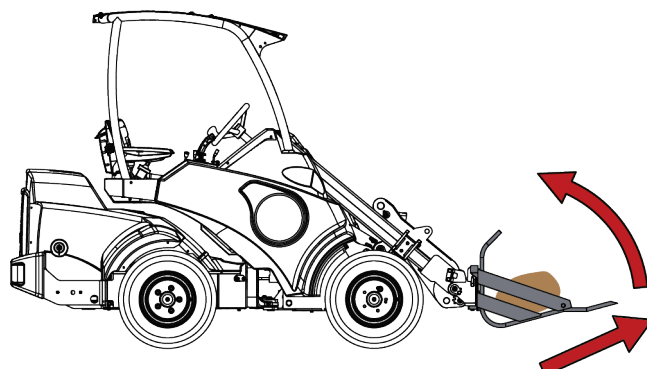


Die effizienteste Methode, eine Schaufel zu befüllen, besteht darin, nur die Spitze der Schaufel unter einen Stein zu drücken und dann den Stein in die Schaufel zu laden, indem die Schaufel gleichzeitig gefahren, angehoben und geneigt wird, wie in den nachfolgenden Abbildungen dargestellt ist. Dieselbe grundlegende Technik kann auch angewendet werden, wenn ein Stein vom Boden aufgehoben wird.

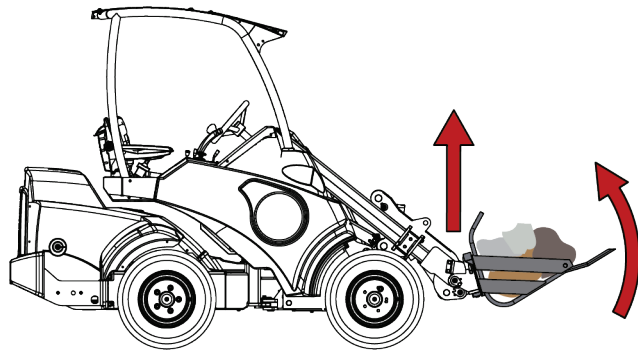
- 1
  - Langsam fahren bei mittlerer bis hoher Motorendrehzahl.
  - Sobald die Vorderkante der Schaufel unter einem Stein ist, damit beginnen die Schaufel anzukippen.



- 2
  - Durch gleichzeitiges Vorwärtsfahren, Ankippen und Anheben der Schaufel die Schaufel befüllen.



- 3
- Wenn die Schaufel nahezu voll mit Steinen ist, die Schaufel mit dem Hubarm des Laders anheben.
  - Weiterhin muss langsam vorwärts fahren.



### **Niveaueingleich (optionales Zubehör für manche Ladermodelle)**

Wenn Ihr Lader mit einem Niveaueingleich ausgestattet ist, wird empfohlen, diesen zu aktivieren. Durch das Gleiten kann das Anbaugerät der Oberfläche des Bodens folgen.



**WARNUNG**

**Risiko eines plötzlichen Anhaltens – Fahren Sie langsam, wenn die Schaufel auf dem Boden aufliegt.** Vermeiden Sie Gefahren durch plötzliches Anhalten des Laders, wenn Sie die Steinsammelschaufel benutzen. Fahren Sie beim Aufnehmen von Steinen langsam. Halten Sie die Schaufel geneigt, damit sie nicht unerwartet auf dem Boden liegen bleibt.

**Wenn der Lader nicht mit der automatischen Hubarmnivellierung ausgestattet ist:**



**WARNUNG**

**Verhindern Sie das Herunterfallen von Material – Überwachen Sie die Position der Schaufel.** Wenn Sie das Material auf eine höhere Ebene heben, muss die Schnellkupplungsplatte gleichzeitig geneigt werden, um zu verhindern, dass die Last auf den Lader oder den Bediener fällt. Die Ausstattung des Laders mit der automatischen Hubarmnivellierung macht wiederholte Ladearbeiten einfacher.

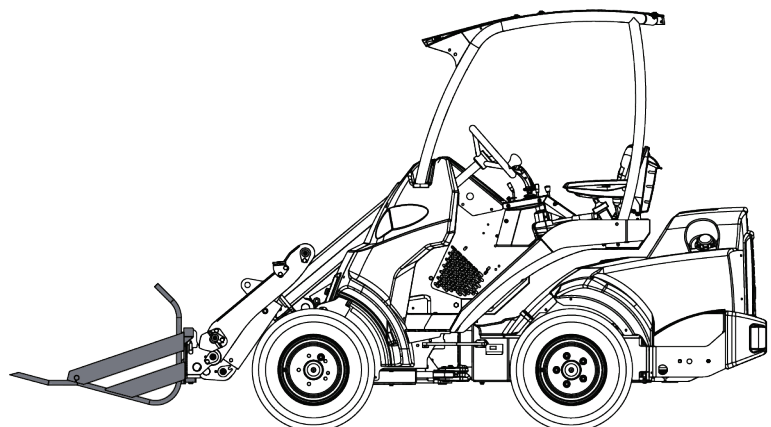
## **6.3.2 Transportposition**



**WARNUNG**

**Umkipppgefahr – Halten Sie den Lader stabil.** Transportieren Sie das Anbaugerät stets so niedrig und so dicht am Boden wie möglich. Halten Sie den Teleskop-Hubarm während des Transports eingefahren.

Der Lader muss während der Transportfahrt stabil sein. Transportieren Sie die Last so niedrig und so dicht am Boden wie möglich. Heben Sie die Schaufel nur an der Entladestation an.



### 6.3.3 Arbeiten auf unebenem Boden

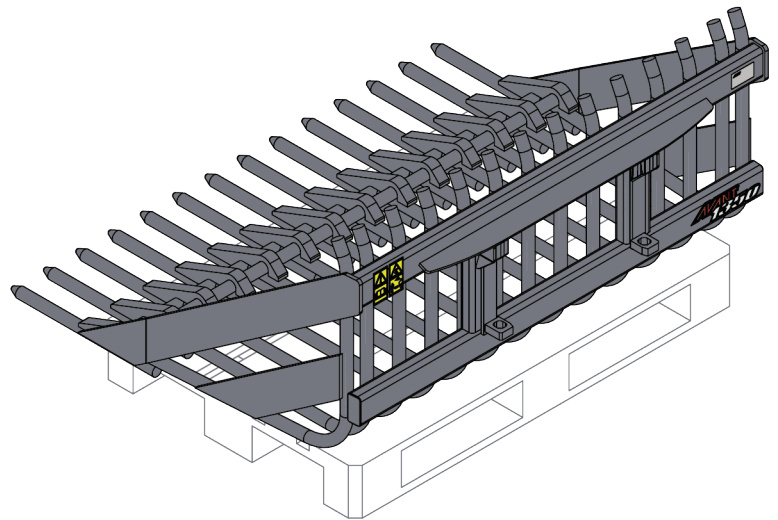
Besondere Vorsicht ist geboten, wenn die Maschine auf abschüssigen Gelände oder an Hängen eingesetzt wird. Vorsichtig fahren, besonders auf abschüssigen, unebenen und rutschigen Bodenverhältnissen. Abrupte Änderung der Fahrrichtung und der Fahrgeschwindigkeit vermeiden. Die Bedienelemente des Laders mit vorsichtigen und gleichmäßigen Bewegungen benutzen. Auf Gräben, Löcher im Boden und andere Hindernisse achten, weil das Auftreffen auf ein Hindernis zur Folge haben kann, dass der Lader umkippt.

Die maximale Kapazität kann auf abschüssigen Gelände nicht erreicht werden. Auf horizontal abschüssigem Gelände darf die Last nicht hoch angehoben werden. Die Gelenkverbindung des Laderfahrgestells muss gerade stehen, wenn schwere Lasten angehoben werden; das Schwenken der Last während des Hubvorgangs beeinflusst die Stabilität des Laders und kann dazu führen, dass er umkippt.

### 6.4 Trennen und Lagerung

Trennen und lagern Sie das Anbaugerät auf ebenem Boden. Die beste Methode, das Anbaugerät zu lagern, ist ein Ort, der vor direkter Sonneneinstrahlung, Regen und extremen Temperaturen geschützt ist.

- Vermeiden Sie, dass das Anbaugerät direkt auf dem Boden aufliegt. Stellen Sie ihn z. B. auf Holzblöcke oder eine Palette.
- Stellen Sie sicher, dass das Anbaugerät während der Lagerung vor Bewegungen gesichert ist.
- Klettern Sie niemals auf das Anbaugerät.



Vor der Wintereinlagerung muss das Anbaugerät sorgfältig gereinigt werden. Frischen Sie im Bedarfsfall den Lack auf, um Rostschäden zu vermeiden.

## 7. Wartung und Service

Das Anbaugerät wurde konzipiert, um so wartungsfrei wie möglich zu sein. Die kontinuierlichen Wartungsarbeiten beinhalten eine regelmäßige Reinigung und Schmierung sowie die Überwachung des Zustandes des Anbaugeräts. Aufgrund der Quetschgefahr durch sich absenkende Maschinenteile müssen alle Wartungsarbeiten durchgeführt werden, wenn sich die sich bewegenden Teile vollständig abgesenkt haben und das Anbaugerät flach auf dem Boden steht. Befolgen Sie vor Wartungs- oder Instandhaltungsarbeiten das sichere Stopverfahren.



**Quetschgefahr – Halten Sie sich niemals unter einem angehobenen Anbaugerät auf.** Vergewissern Sie sich, dass das Anbaugerät während Wartungsarbeiten ausreichend gesichert ist. Halten Sie sich niemals unter einem angehobenen Anbaugerät auf. Der Hubarm des Laders könnte sich während Wartungsarbeiten unerwartet absenken, was zu schweren Verletzungen durch Quetschungen und Stöße führen könnte, auch wenn der Ladermotor nicht läuft. Alle Wartungs- und Servicearbeiten müssen durchgeführt werden, wenn das Anbaugerät auf eine sichere Position abgesenkt wurde.

### 7.1 Reinigung des Anbaugeräts

Reinigen Sie das Anbaugerät regelmäßig, um eine Schmutzansammlung zu vermeiden, die nur schwer entfernt werden kann. Zur Reinigung können ein Hochdruckreiniger und ein mildes Reinigungsmittel verwendet werden. Verwenden Sie keine starken Lösungsmittel und sprühen Sie nicht direkt auf die Hydraulikkomponenten oder auf die Aufkleber auf dem Anbaugerät.

### 7.2 Prüfung von Metallstrukturen

Die Metallkomponenten des Anbaugerätes müssen ebenfalls regelmäßig überprüft werden. Führen sie eine sorgfältige optische Überprüfung auf Schäden sowie eine Inspektion der Schnellkupplungshalterungen und ihrer näheren Umgebung durch. Das Anbaugerät darf nicht verwendet werden, wenn es verformt, gerissen, zerrissen oder in anderer Weise beschädigt ist.

Schweißarbeiten dürfen nur durch professionelle Schweißer ausgeführt werden. Bei Schweißarbeiten am Anbaugerät dürfen nur für Stahl geeignete Verfahren und Additive verwendet werden. Für weitere Informationen zu Reparaturarbeiten den am nächsten gelegenen Servicebetrieb kontaktieren.

### 7.3 Schmierung

Das Anbaugerät weist keine spezifischen Schmierstellen auf. Das Anbaugerät ist wartungsfrei ausgenommen Reinigung, Überwachung des Zustandes und gelegentliche Farbausbesserungen, falls erforderlich.

### 7.4 Entsorgung am Ende der Lebensdauer

Wenn das Anbaugerät am Ende seiner Lebensdauer angekommen ist, muss es ordnungsgemäß recycelt und entsorgt werden. Demontieren Sie das Anbaugerät und trennen Sie die unterschiedlichen Materialien, wie etwa Kunststoff, Stahl und Gummi. Entsorgen Sie sie gemäß den aktuellen lokalen Bestimmungen. Entsorgen Sie keine Materialien in der Umwelt.

Recyceln Sie jedes Material, indem Sie es an einer geeigneten Sammelstelle abgeben. Lassen Sie das Recycling nach Möglichkeit von einem Entsorgungsunternehmen durchführen.

## 8. Garantiebestimmungen

---

Avant Tecno Oy gewährt eine Garantie von einem Jahr (zwölf Monate) ab dem Kaufdatum des von ihm hergestellten Anbaugeräts.

### **Die Garantie deckt folgende Reparaturkosten:**

- Die Arbeitskosten sind gedeckt, wenn die Reparatur nicht im Werk durchgeführt wird.
- Im Werk werden defekte Komponenten oder Verbrauchsmaterialien ausgetauscht.

Das Werk kann in besonderen Fällen, die im Voraus vereinbart wurden, den Preis der vom Kunden gekauften Komponenten rückerstatten.

### **Die Garantie deckt nicht:**

- Normale Wartungsarbeiten oder dafür erforderliche Teile und Verbrauchsmaterialien
- Schäden durch unsachgemäße Betriebsbedingungen oder Anwendungen, Nachlässigkeit, strukturelle Änderungen, die ohne Zustimmung von Avant Tecno Oy durchgeführt wurden, die Verwendung von Nicht-Originalersatzteilen oder eine ausbleibende Wartung
- Folgen eines Defekts, wie etwa eine Arbeitsunterbrechung oder andere mögliche zusätzliche Schäden
- Reise und/oder Versandkosten in Zusammenhang mit der Reparatur



**AVANT<sup>®</sup>**